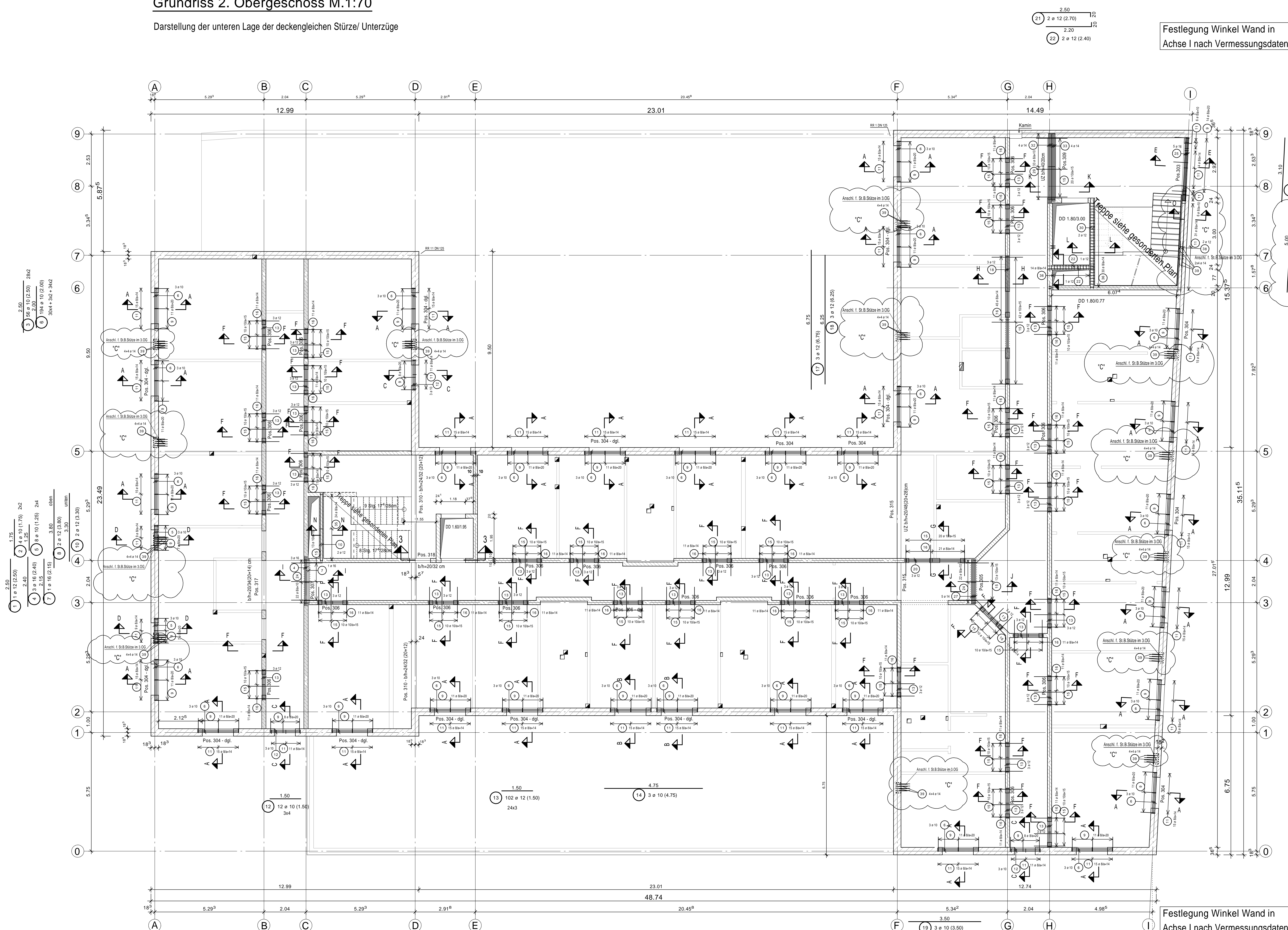


Grundriss 2. Obergeschoss M.1:70

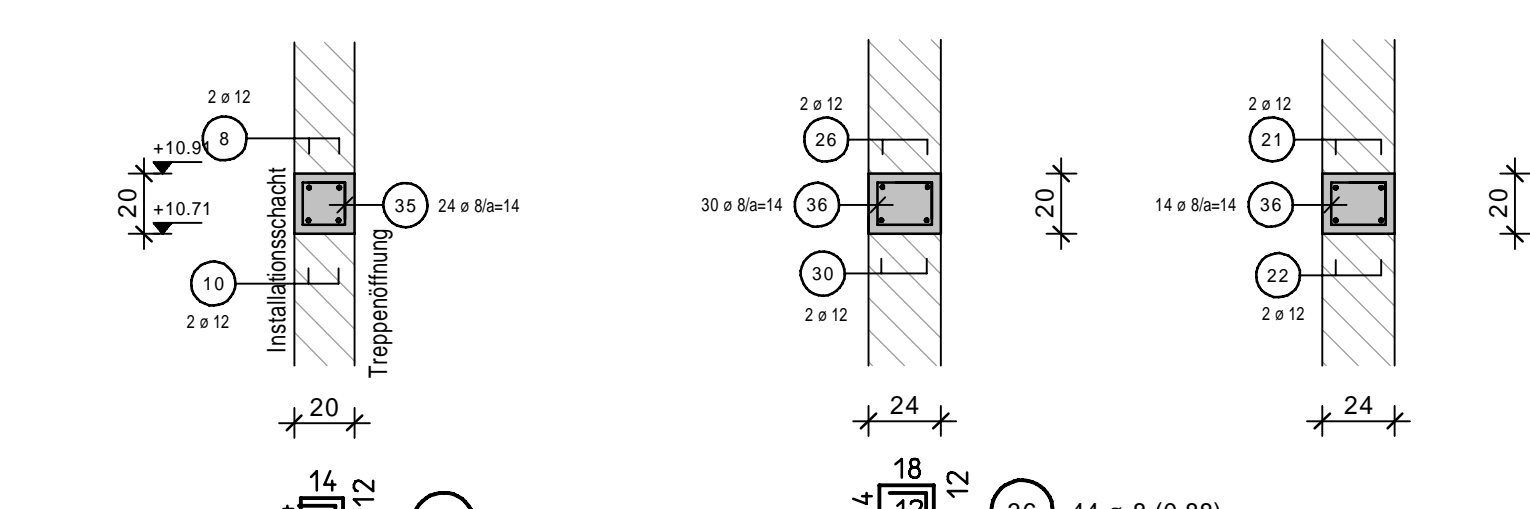
Darstellung der unteren Lage der deckengleichen Stürze/ Unterzüge



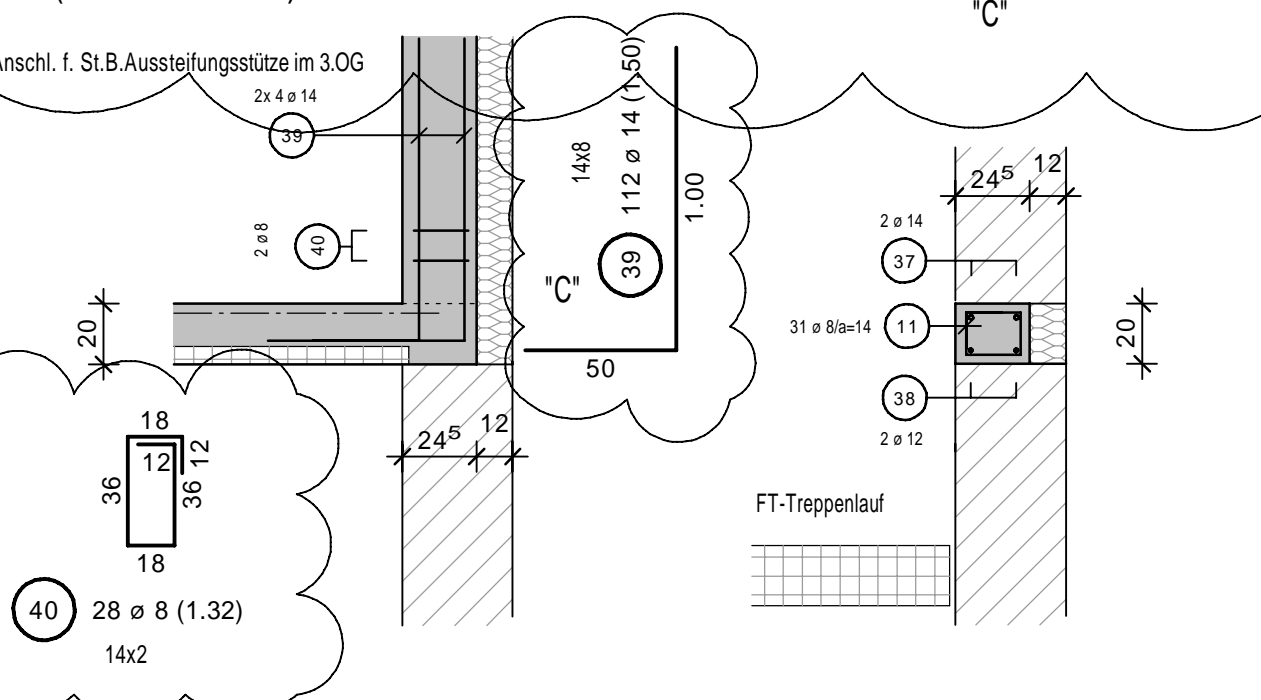
Festlegung Winkel Wand in Achse I nach Vermessungsdaten!

Festlegung Winkel Wand in Achse I nach Vermessungsdaten!

Schnitt N-N M.1:25 Schnitt L-L M.1:25 Schnitt M-M



Schnitt P-P M.1:25 Anschl. f. Aussteifungsstütze in 3.OG (14x herstellen)  
Schnitt O-O M.1:25 Ringanker in Deckenebene im TRH 1



**Biegen von Betonstählen** nach DIN EN 12168 "Bedeckung und Bewehrung"

Bei der Bestimmung des Biegehalbmessers  $D_{min}$  ist DIN EN 1992-1-1/M Tabelle 8.10 zu beachten und nach der bautechnischen Funktion der Bewehrung zu unterscheiden.

<b>A) Mindestwerte der Biegehalbmessers für Schrägstäbe oder andere gebogene Stäbe</b>	<b>B) Mindestwerte der Biegehalbmessers für Haken, Winkelhaken, Schlaufen, Bügel</b>
$D_{min} \geq 10d$ $D_{min} \geq 3\phi$ $D_{min} \geq 3\phi$	$D_{min} \geq 4\phi$ $D_{min} \geq 7\phi$

**Stahldeckungsmaß  $c$**

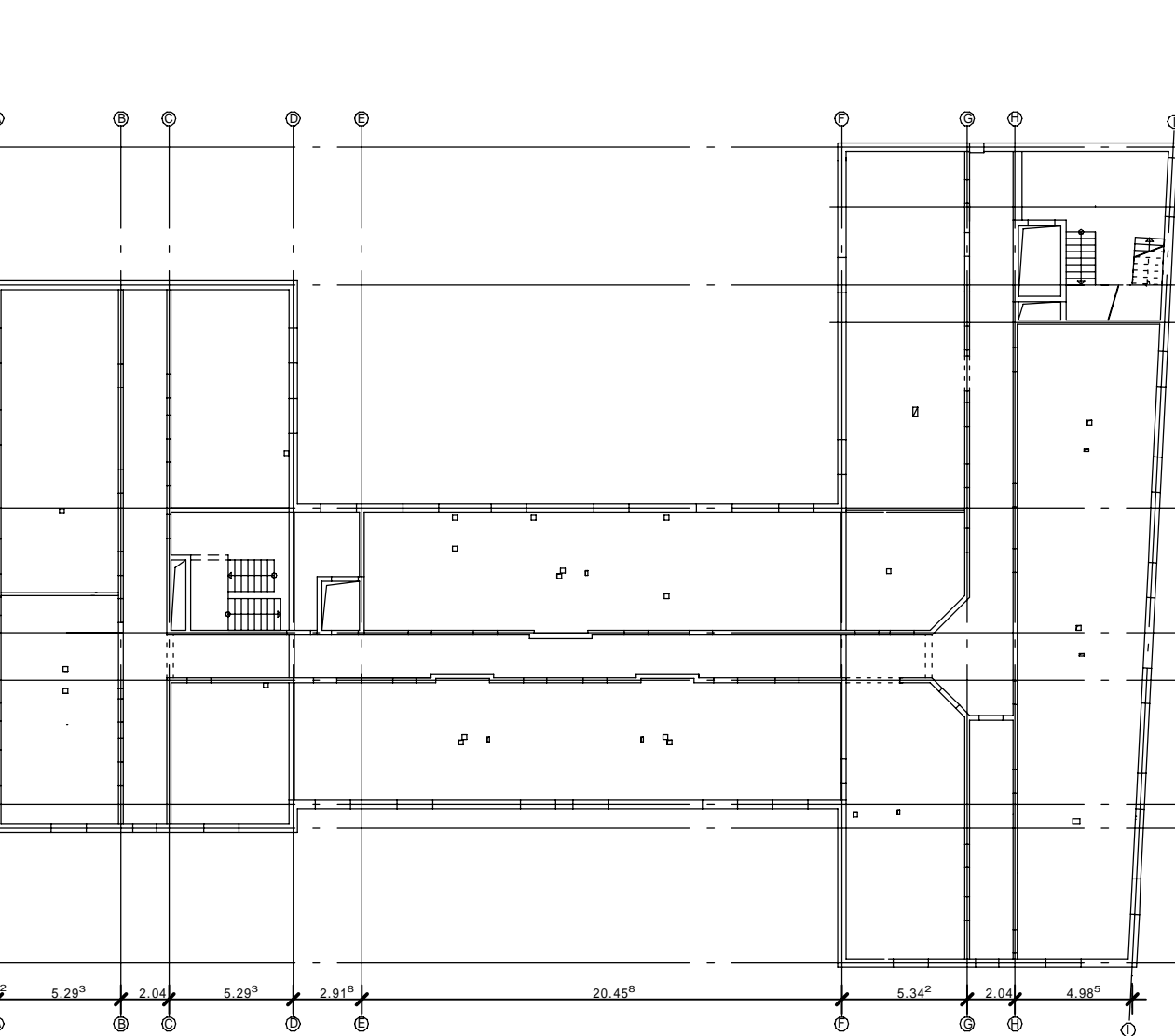
Biegehalbmesser $D$ (mm)	Biegehalbmesser $D$ (mm)
$< 20$	$D_{min} = 4\phi$
$> 20$	$D_{min} = 7\phi$

**Biegung nach A)** zur Herstellung und Überprüfung ist der erforderliche Biegehalbmesser immer anzugeben und nur an der Biegestelle in Bewehrungsplan und auf der Stahltafel.

**Biegung nach B)** wird an der Biegestelle weder in Bewehrungsplan noch auf der Stahltafel ein Biegehalbmesser angegeben, es ist  $D_{min}$  in Abhängigkeit von der eigenen Tabelle zu entnehmen.

Bei Betonstählen und geschweißter Bewehrung, die nach den Tabellen gegeben werden, ist zusätzlich DIN EN 1992-1-1, Tabelle A.8.2 zu beachten. Die unter A) und B) aufgeführten Mindestwerte der Biegehalbmessers gelten nur, wenn  $\phi \geq 10$  mm (Laubstahl der Bewehrung von Kranstapeln).

Grundriss 2. OG M.1:300



**HIERZU SIEHE AUCH PLÄNE, DETAILS UND LV. DES ARCHITECTEN !!!**

Bauteil	Orientierung	Expositionsklasse	Betongüte	Betondeckung: $c_v$
St.B.Wand	rundum	XC1, W0	C 25/30	30
St.B.Treppe	rundum	XC1, W0	C 25/30	30
St.B.Unterzüge	rundum	XC1, W0	C 25/30	30
Decke	rundum	XC1, W0	C 25/30	30

± 0.00  $\hat{=}$  225,25 m ÜNN

DATUM	NAMEN	ÄNDERUNG	INDEX
10.02.22	Graff	Stützenanschlüsse und Ringanker in Deckenebene im TRH 1 ergänzt	C
28.07.21	Graff	Sturz in Achse D/5-6 von 1.51 m Breite auf 1.01 m geändert	B
20.07.21	Graff	vom Prüfer freigegeben	A

**Bauvorhaben:**  
Neubau Lebensmitteldiscounter im EG + Wohnräume für die Lebenshilfe  
66869 Kusel, Bahnhofstrasse 38-44

**Bauherr:**  
Dr. Budau GmbH & Co. KG  
vertreten durch Dr.-Ing. Paul Uwe Budau  
Mackenroder Weg 5-9  
55743 Idar-Oberstein

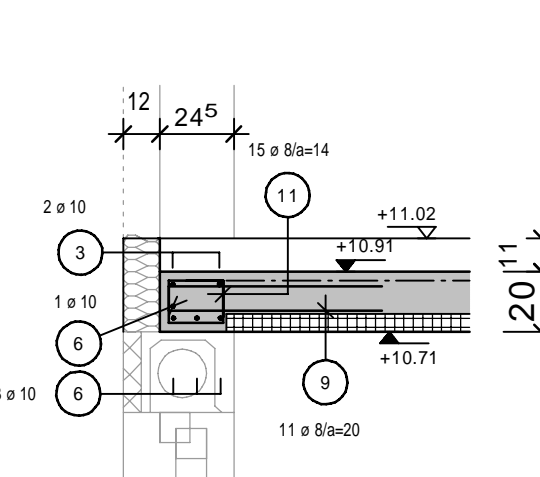
**Bewehrungsplan**  
deckengleiche Stürze und Ringanker im 2. OG

**WEBER Ingenieure**  
Richard-Wagner-Str. 42  
66424 Homburg  
+49(0)6841-959-40-0  
info@weber-ingenieure.de  
www.weber-ingenieure.de

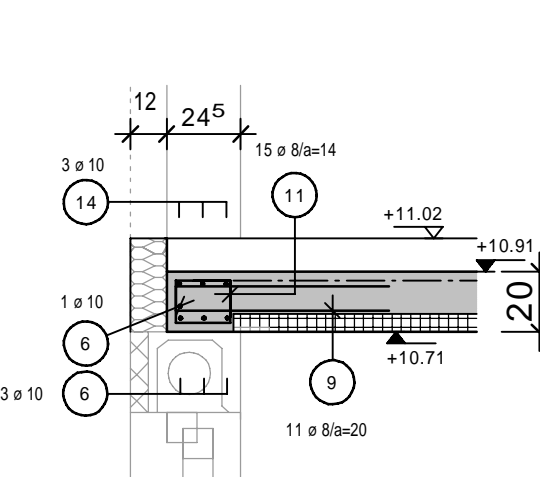
STAHLLISTE	DATUM	NAMEN	PLAN-NR.:
MASSTAB	1:70/1:25	GEZ.	08.06.2021 Graff
GRÖSSE	AO	GEPR.	08.06.2021 Weber

19389 - B 25C

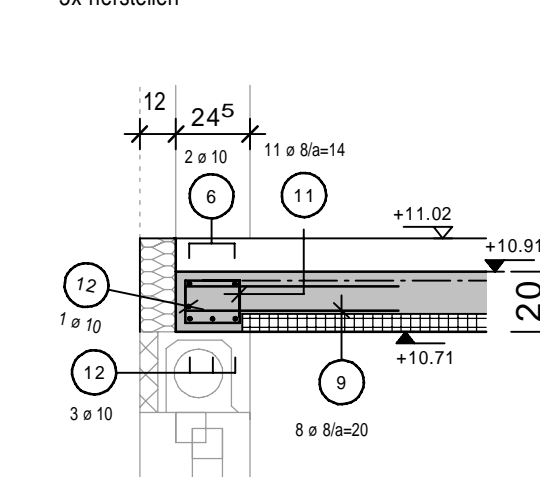
Schnitt A-A M.1:25 St.B.Sturz Pos.304  $l_w = 1.51m$  2x herstellen



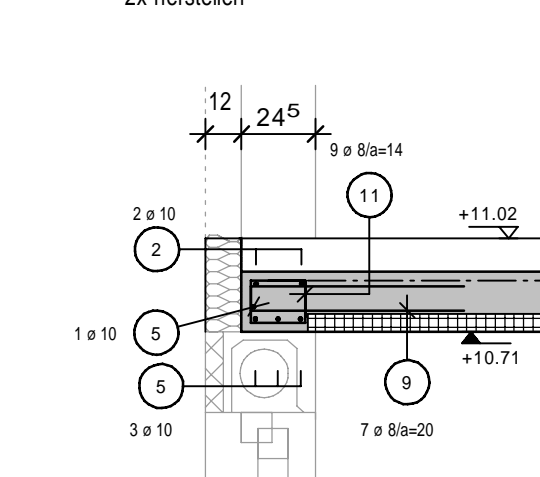
Schnitt B-B M.1:25 St.B.Sturz Pos.304  $l_w = 1.51m$  1x herstellen



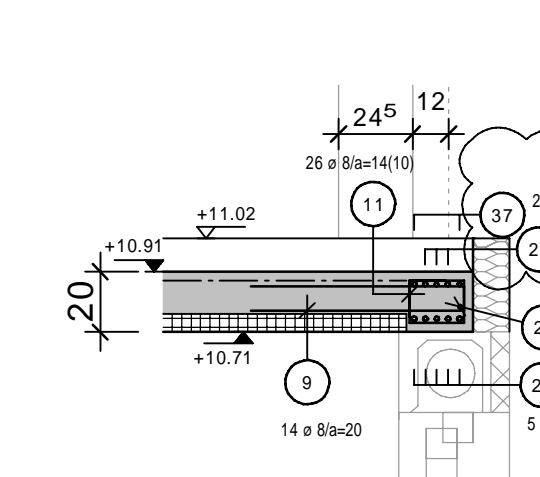
Schnitt C-C M.1:25 St.B.Sturz Pos.304  $l_w = 1.01m$  3x herstellen



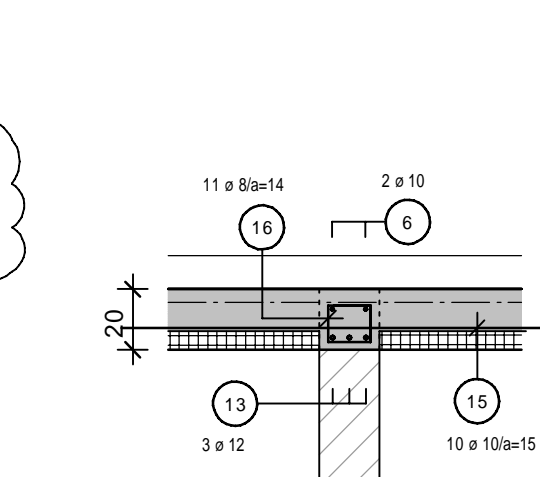
Schnitt D-D M.1:25 St.B.Sturz Pos.304  $l_w = 0.76m$  2x herstellen



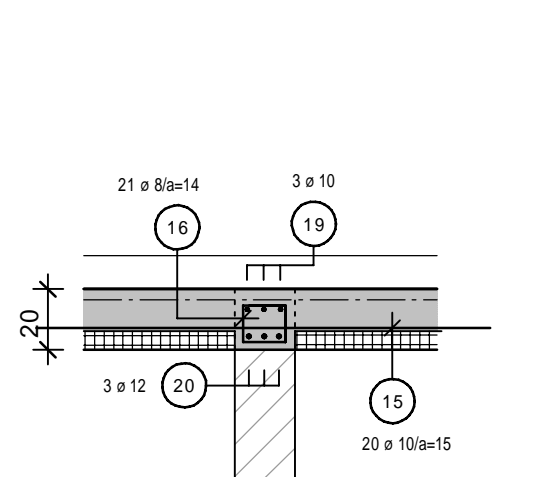
Schnitt E-E M.1:25 St.B.Sturz Pos.303  $l_w = 2.51m$  1x herstellen



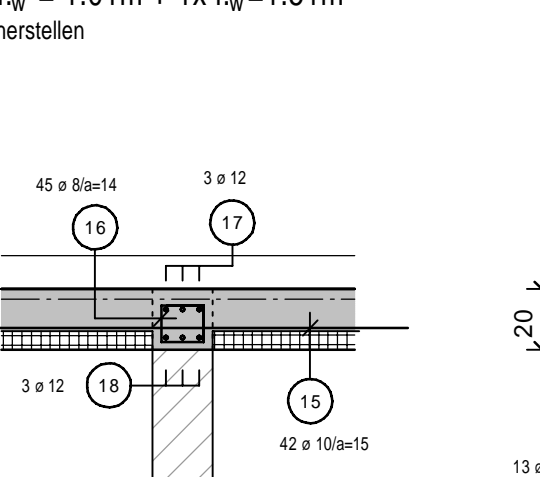
Schnitt F-F M.1:25 St.B.Sturz Pos.306  $l_w = 1.01m$  34x herstellen



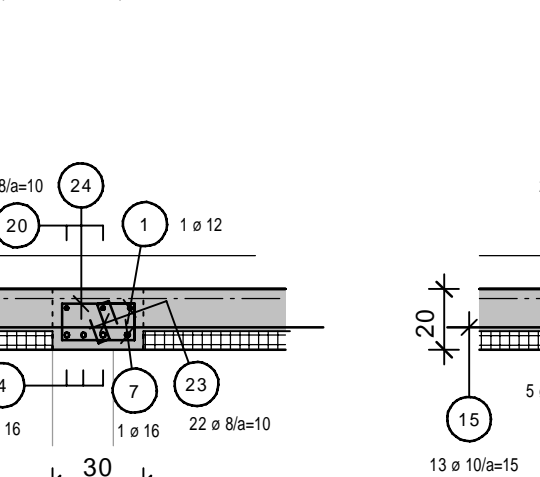
Schnitt G-G M.1:25 St.B.Sturz Pos.306  $l_w = 1.01m$  1x herstellen



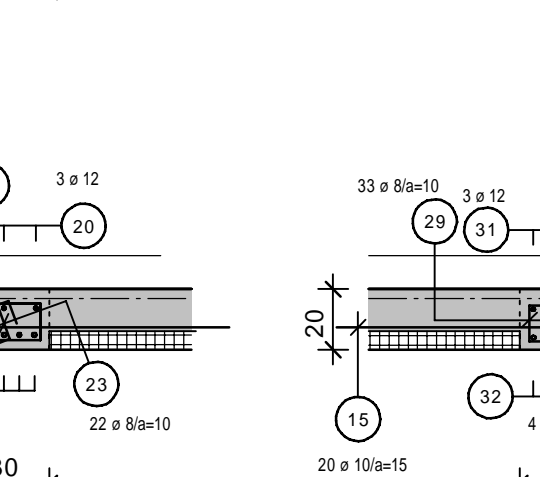
Schnitt H-H M.1:25 St.B.Sturzband Pos.306  $l_w = 1.01m + 1x l_w = 1.51m$  1x herstellen



Schnitt I-I M.1:25 St.B.Unterzug Pos.307  $l_w = 1.84m$  1x herstellen (Achse 3-4/C)



Schnitt J-J M.1:25 St.B.Unterzug Pos.305  $l_w = 1.84m$  1x herstellen (Achse 3-4/F)



Schnitt K-K M.1:25 St.B.Unterzug Pos.309

